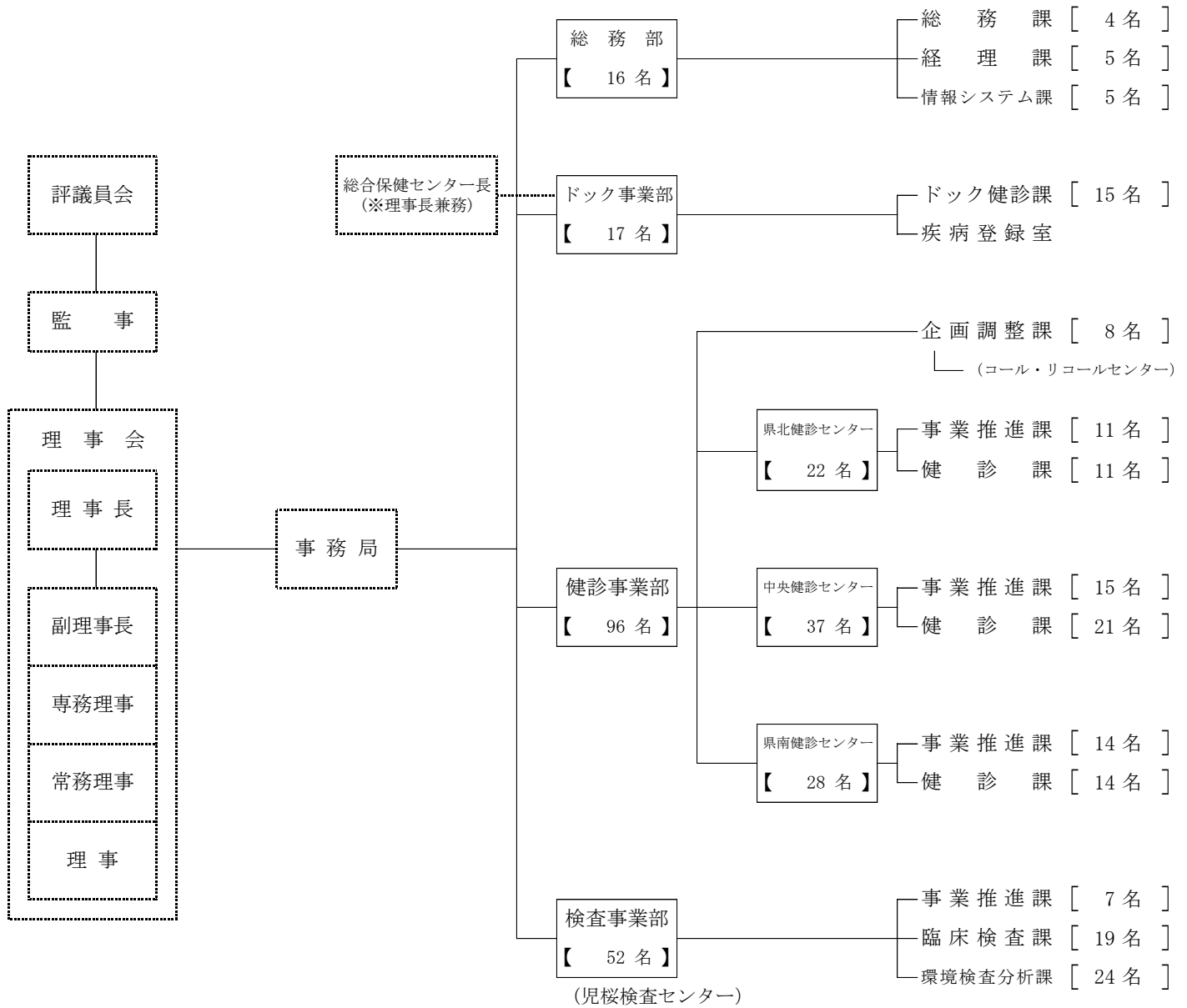


公益財団法人秋田県総合保健事業団 組織図

令和7年4月1日



役職別	常勤 役員	参与	参事	部長	所長 次長	課長 室長	専門員 専門 技術員	主席 課長補佐	課長 補佐	主任 技術員	主査	主任	技師	主事	合計
	5	0	1	2	6	11	8	8	44	18	7	22	30	25	187

職種別	区分	医師	放射線 技師	臨床検査 技師	保健師	看護師	准 看護師	管理 栄養士	環境 技術職	トレーナー	事務職	合計
役員		2									3	5
職員		2	13	38	22	10	1	1	22	3	70	182
合計		4	13	38	22	10	1	1	22	3	73	187