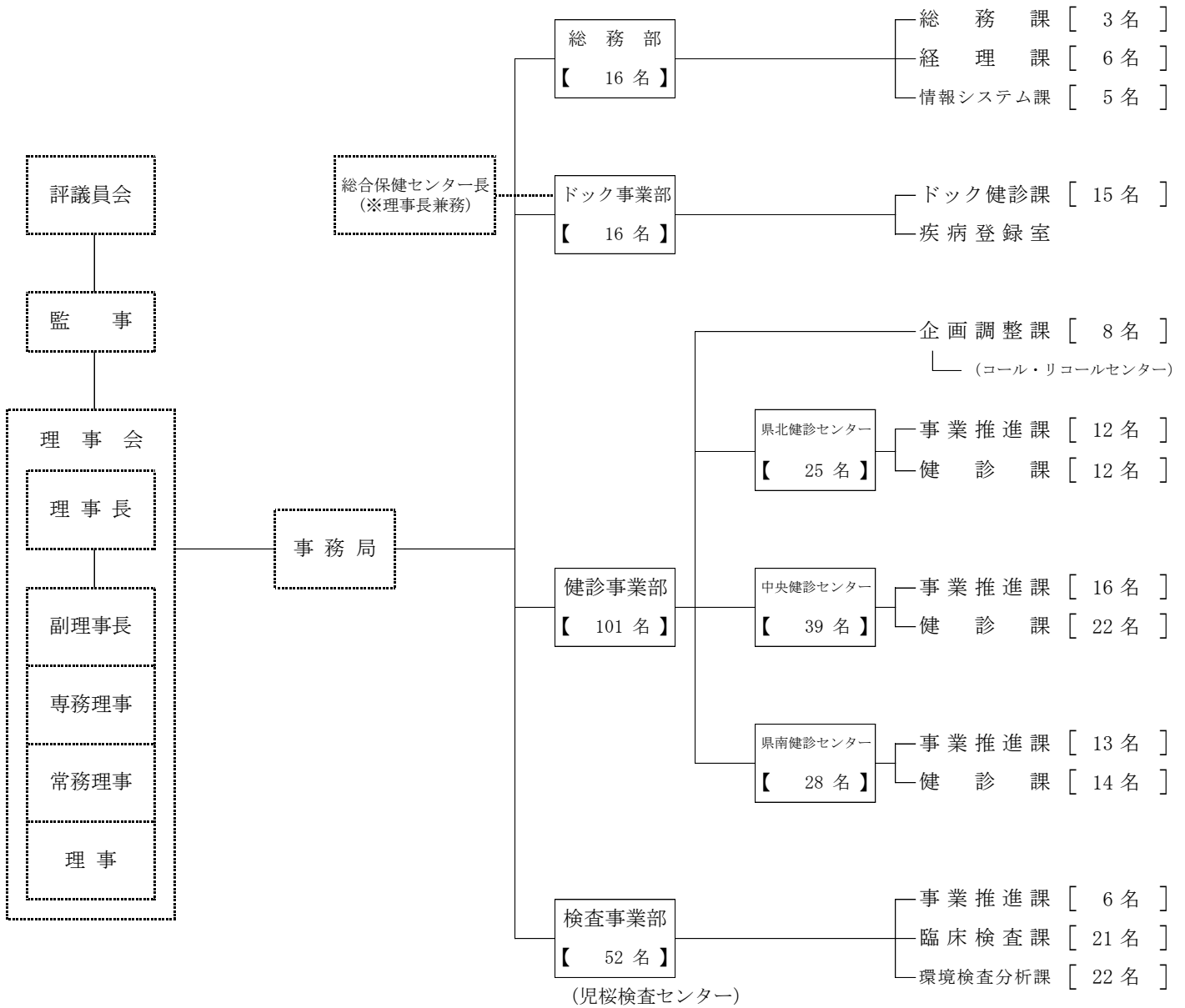


公益財団法人秋田県総合保健事業団 組織図

令和6年10月1日



役職別	常勤役員	参与	参事	部長	所長次長	課長室長	専門員 専門技術員	主席 課長補佐	課長 補佐	主任 技術員	主査	主任	技師	主事	合計
		5	0	1	0	9	12	7	8	47	18	7	24	29	24

職種別	区分	医師	放射線 技師	臨床検査 技師	保健師	看護師	准 看護師	管理 栄養士	環境 技術職	トレーナー	事務職	合計
	役員	2									3	5
	職員	2	15	38	23	12	1	1	23	3	68	186
合計	4	15	38	23	12	1	1	23	3	71	191	