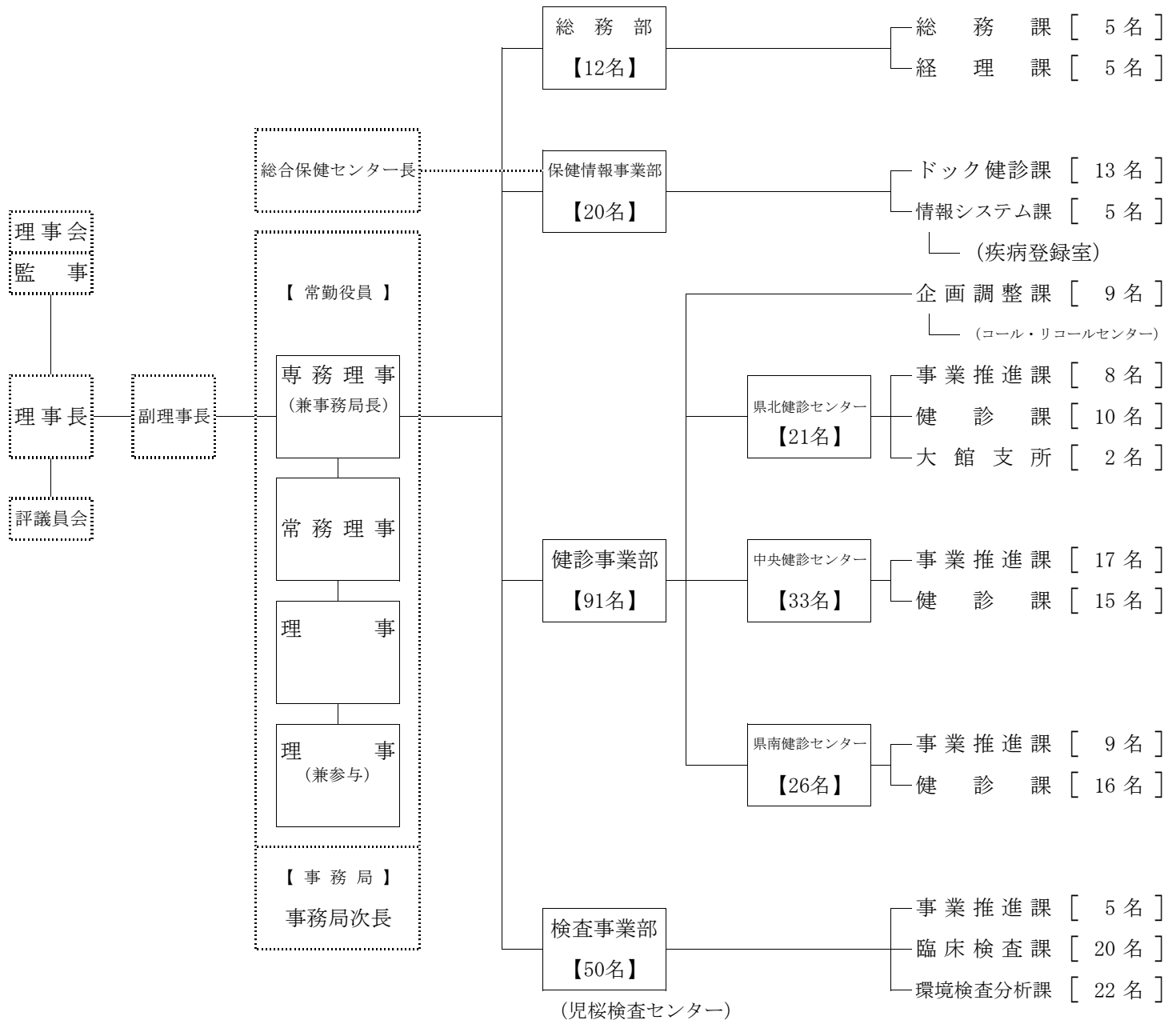


# 公益財団法人秋田県総合保健事業団 組織図

令和2年6月1日



役職別	常勤役員	参与	事務局次長	部長	所長次長	課長支所長	専門技術員	主席課長補佐	課長支所長補佐	主任技術員	主査	主任	技師	主事	合計
	4	0	1	2	9	13	0	0	59	30	9	17	19	15	178

職種別	区分	医師	放射線技師	臨床検査技師	保健師	看護師	准看護師	管理栄養士	環境技術職	トレーナー	事務職	合計
役員		2		1							1	4
職員		1	13	39	19	8	1	3	21	3	66	174
合計		3	13	40	19	8	1	3	21	3	67	178